
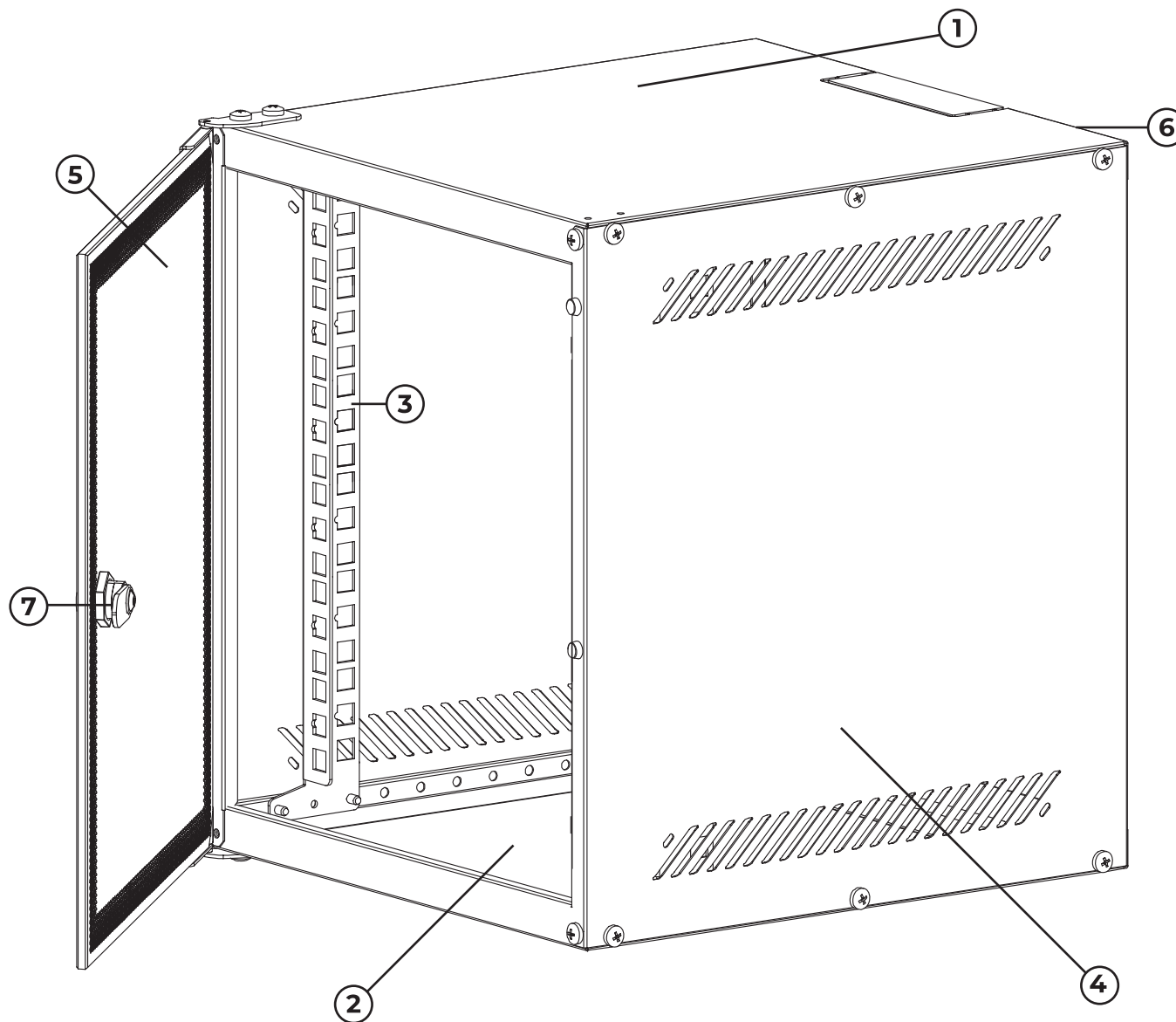


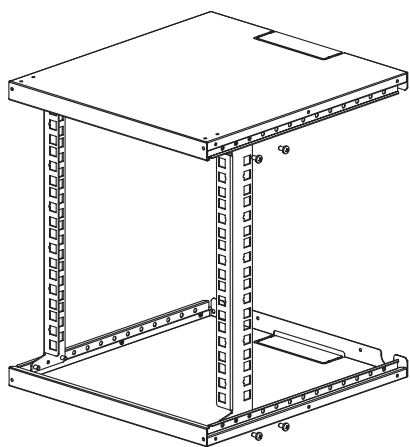
SPIS CZĘŚCI

NUMER CZĘŚCI	ELEMENT SZAFY	ILOŚĆ
1	Pokrywa górna	1
2	Podstawa dolna	1
3	Profil montażowy	2
4	Panel boczny	2
5	Drzwi przednie szklane	1
6	Uchwyt / panel tylny	1
7	Zamek	1

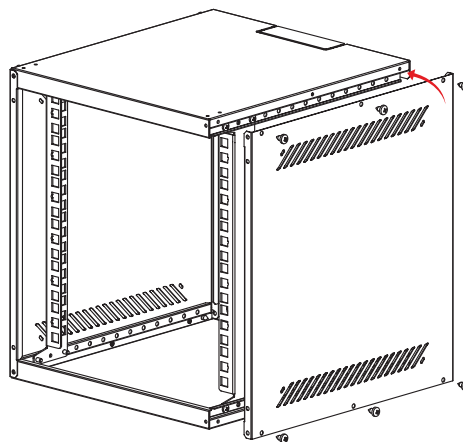
* ilość i rodzaj części może być różna w zależności od modelu szafy oraz partii towaru

NUMER CZĘŚCI	CZĘŚĆ MONTAŻOWA	ILOŚĆ	ILUSTRACJA
8	Śruba M4 * 6	28	

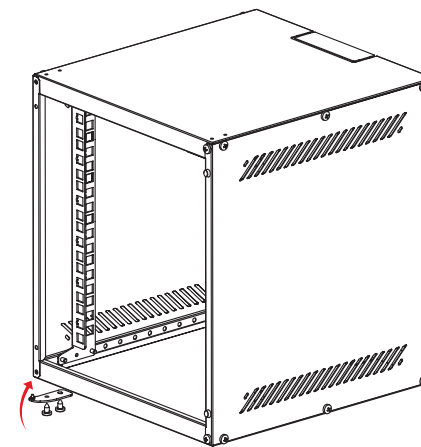


KROK 1

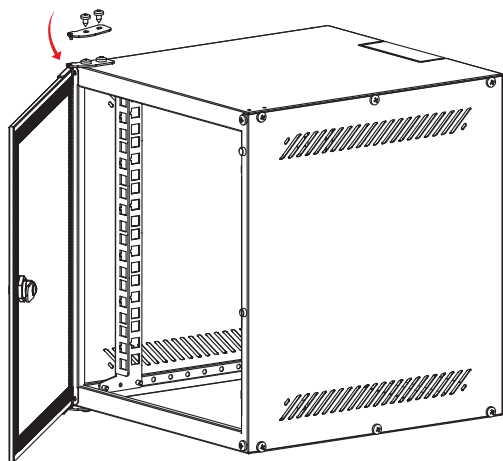
- 1** Przykręć profile montażowe do podstawy dolnej i pokrywy górnej za pomocą 4 śrub M4 * 6

KROK 2

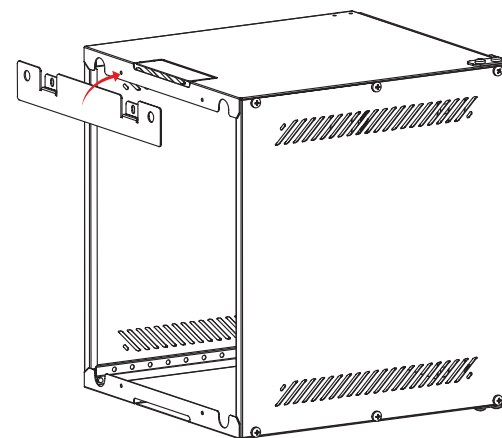
- 2** Przykręć panele boczne do podstawy dolnej i pokrywy górnej, każdy za pomocą 6 śrub M4 * 6

KROK 3

- 3** Przykręć dolny uchwyt drzwi przy pomocy śrub M4 * 6

KROK 4

- 4** Zamocuj drzwi szklane do uchwytów oraz wyreguluj aby uzyskać równe odstępy. Przykręć górny uchwyt drzwi przy pomocy śrub M4 * 6

KROK 5

- 5** Przykręć uchwyt ścienny / panel tylny (w zależności od modelu) za pomocą śrub M4 * 6