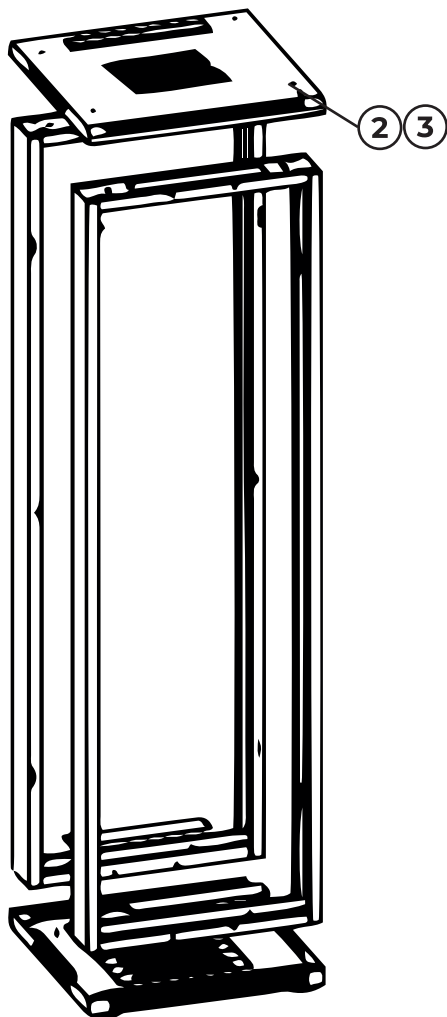


KROK 1

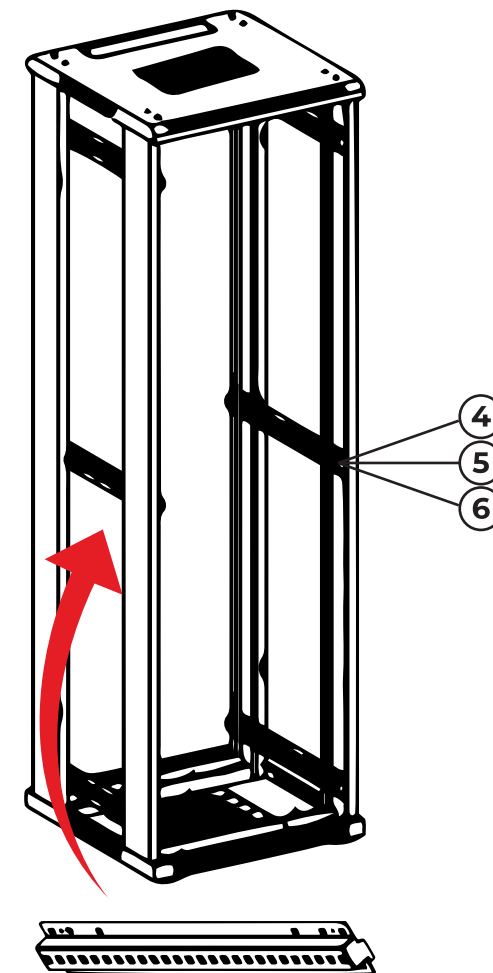


SPIS CZĘŚCI

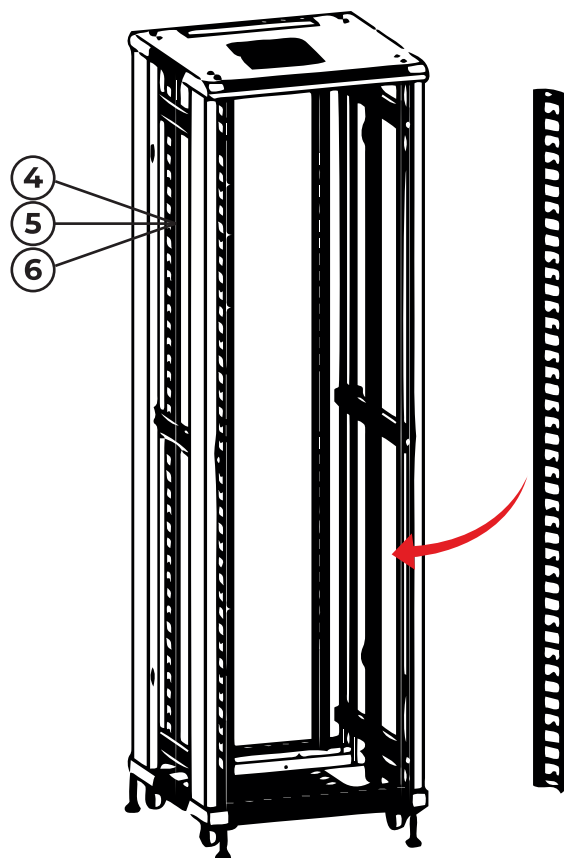
NUMER CZĘŚCI	PRZEZNACZENIE	AKCESORIA MONTAŻOWE	ILOŚĆ	ILUSTRACJA
1	Podstawa dolna	Nogi poziomujące M12 * L100	4	
2	Rama	Wewnętrzna śruba sześciokątna M8 * 12 z łbem okrągłym	16	
3	Pokrywa górna	Nakrętka kołnierkowa M8	16	
4	Wspornik poziomy	Śruba M6 * 12	48	
5	Wspornik pionowy	Nakrętka kwadratowa M6	48	
6	Szyna urządzeń	Podkładka plastikowa M6	48	
7	Kółko 2"	Rolka obrotowa H70	2	
8	Kółko 2" z hamulcem	Rolka obrotowa H70	2	
9	Panel boczny	Ogranicznik	4	
10	Drzwi przednie	Nakrętka sześciokątna M6	4	
11	Obudowa tylna	Przewód uziemiający	2	

* ilość i rodzaj części może być różna, w zależności od modelu szafy oraz partii towaru

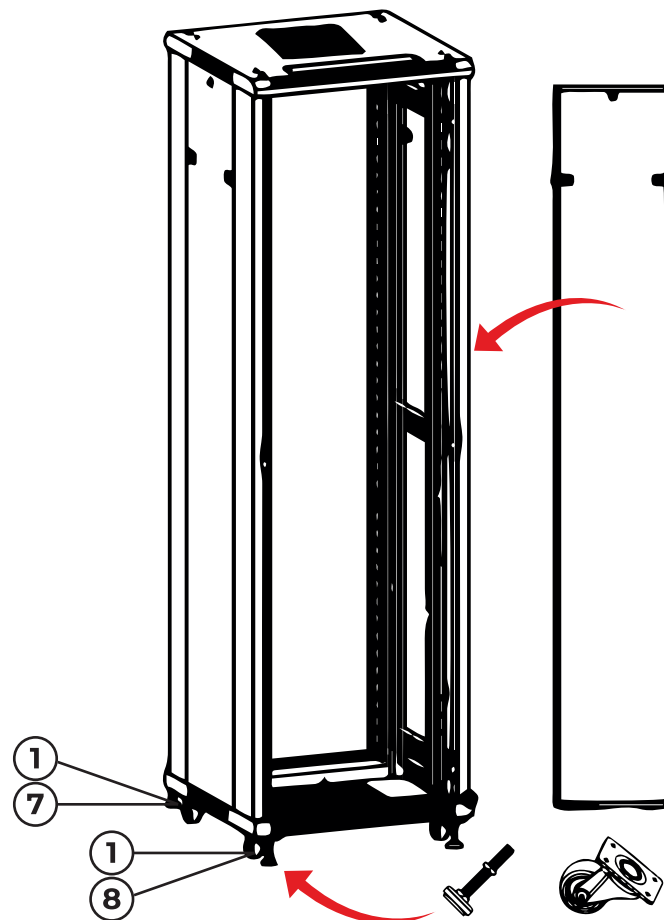
- 1 Połóż na stabilnym podłożu roboczym obie ramy i przyłóż do nich podstawę dolną
- 2 Z drugiej strony przyłóż do ram pokrywę górną. Zwróć uwagę, że pokrywa górna posiada duży przepust kablowy, który powinien znajdować się z tyłu szafy.
- 3 Upewnij się, że odległość pomiędzy ramami, dla szaf o głębokości: 600/800/900/1000 [mm] wynosi odpowiednio: 312/512/612/712 [mm]
- 4 Dopasuj części do otworów montażowych, a następnie przykręć przy pomocy 16 śrób z nakrętkami kołnierzowymi M8 (3)



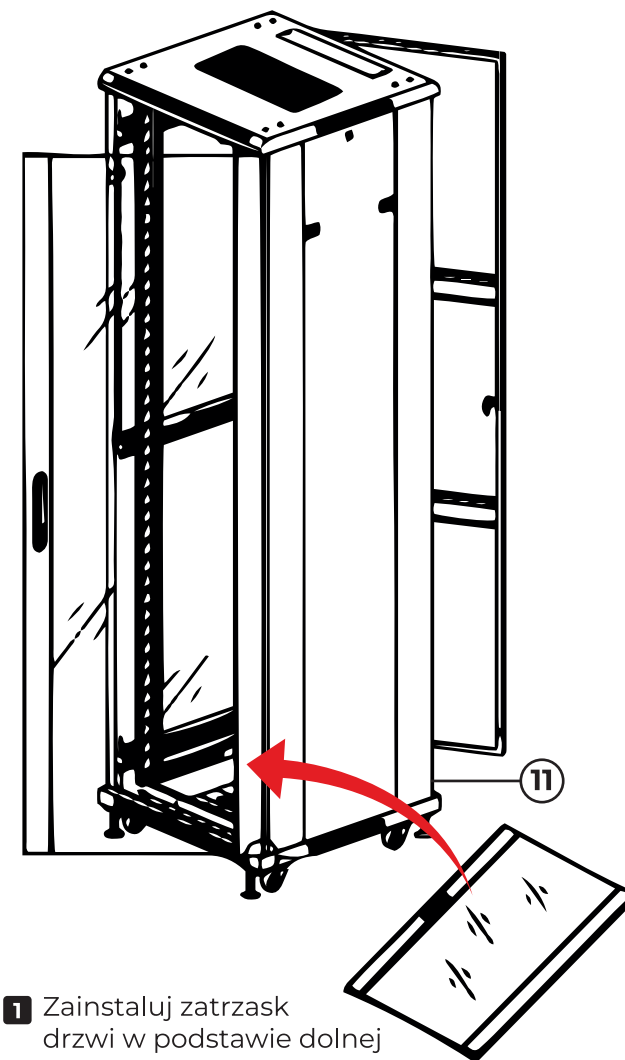
- 1 Użyj nakrętki kwadratowej (4), śruby M6 * 12 (5) z podkładką plastikową M6 (6), aby zamocować kątownik montażowy na przedniej i tylnej ramie (dla szaf o wysokości do 27U - 4szt, dla szaf o wysokości powyżej 32U - 6szt)
- 2 Na górnym i dolnym końcu kolumny pionowej pozostaw pusty kwadratowy otwór i kątownik montażowy

KROK 3

- 1** Użyj nakrętki kwadratowej (4), śruby M6 * 12 (5) z podkładką plastikową M6 (6), aby zamocować 4 profile montażowe.
- 2** Upewnij się, że szerokość pomiędzy profilami montażowymi wynosi dokładnie 19 cali (~483mm) i pasuje do standardu urządzeń, półek i akcesoriów przeznaczonych do szaf rack 19"

KROK 4

- 1** Użyj 16 wkrętów samogwintujących M5 * 8, aby zainstalować 4 kółka obrotowe o dużej wytrzymałości
- 2** Dla większej stabilności szafy, przykręć 4 nogi samopoziomujące (1)
- 3** Zamontuj panele boczne. Dolna część panelu jest wkładana w kwadratowy otwór podstawy dolnej, dzięki czemu zaczep zamka pasuje do pionowej kolumny. Wyrównaj przestrzenie z obu stron

KROK 5

- 1** Zainstaluj zatrzask drzwi w podstawie dolnej
- 2** Zainstaluj przednie i tylne drzwi w szafie i upewnij się, że odstęp pomiędzy krawędziami dolnej i górnej części jest równy
- 2** Podłącz przewód uziemiający (11) z tyłu szafy, na dole po prawej stronie, przykręć go nakrętką M6