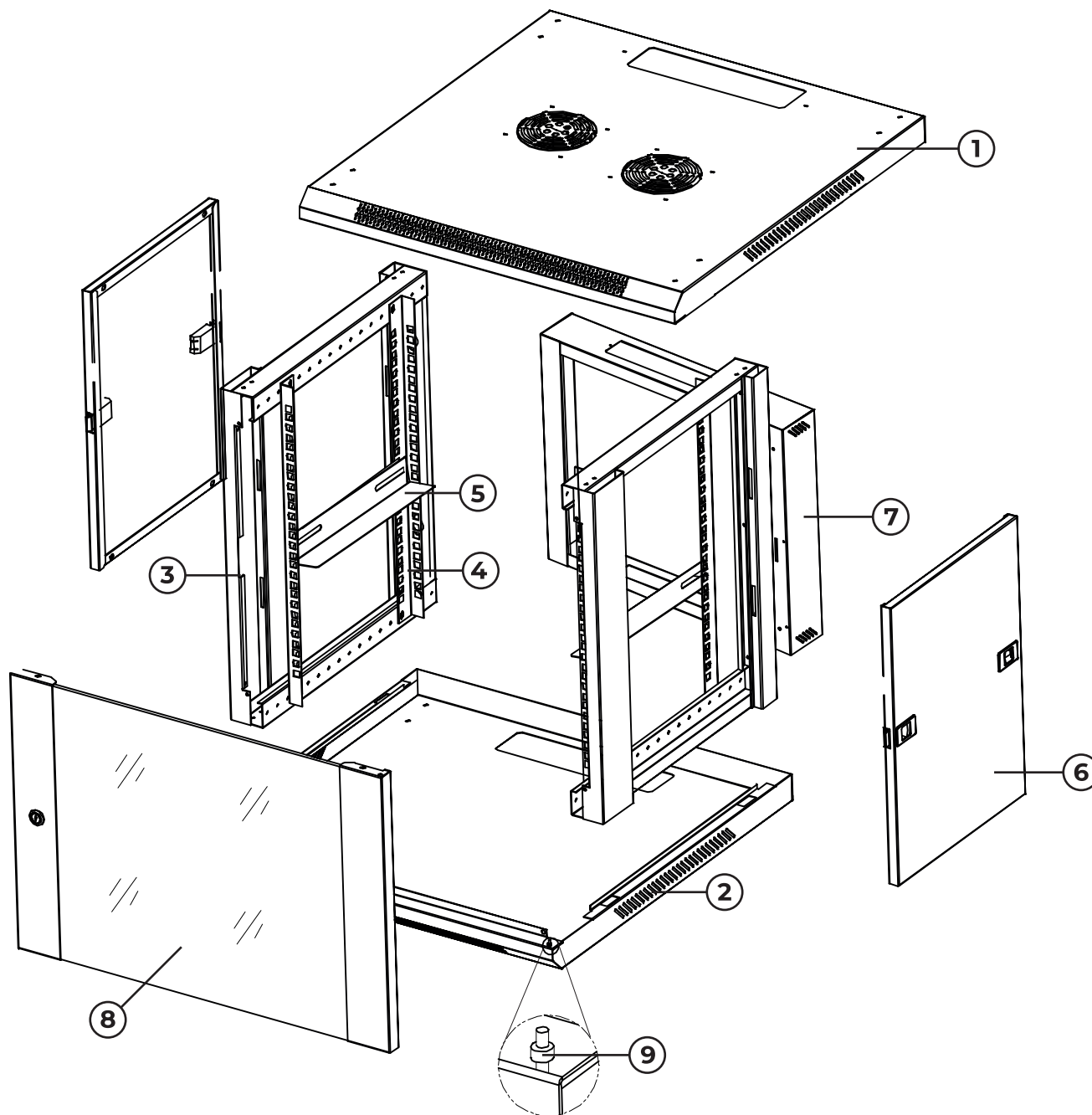


SPIS CZĘŚCI

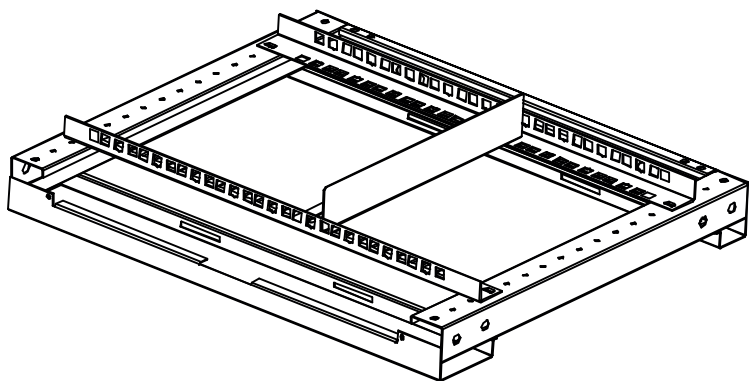
NUMER CZĘŚCI	ELEMENT SZAFY	ILOŚĆ
1	Pokrywa górna	1
2	Pokrywa dolna	1
3	Rama	2
4	Profil montażowy	4
5	Kątownik	2
6	Panel boczny	2
7	Panel tylny	1
8	Drzwi przednie szklane	1
9	Zatrask dorzwi	1
10	Pierścień zabezpieczający	2

* ilość i rodzaj części może być różna, w zależności od modelu szafy oraz partii towaru

NUMER CZĘŚCI	CZĘŚĆ MONTAŻOWA	ILOŚĆ	ILUSTRACJA
11	Wewnętrzna śruba sześciokątna M8 * 12 z łbem okrągłym	16	
12	Nakrętka kołnierzowa M8	16	
13	Wkręty samogwintujące M5 * 8	4	
14	Śruba M6 * 12	12	
15	Nakrętka kłatkowa M6	4	
16	Podkładka plastikowa M6	4	

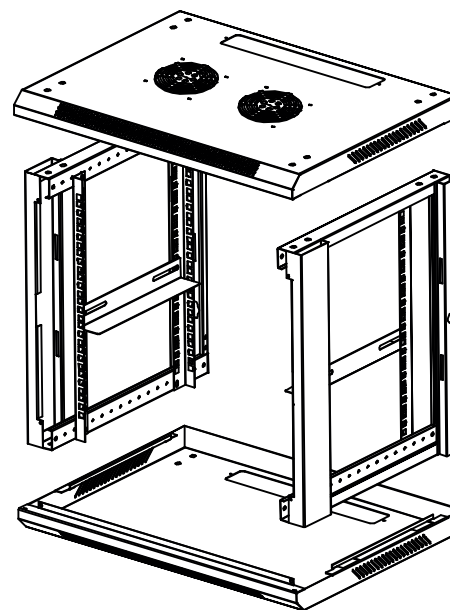


KROK 1



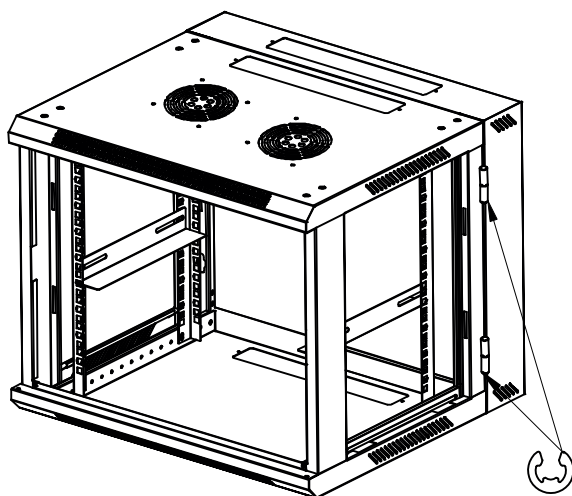
- 1 Przykręć profile montażowe do ramy za pomocą 4 śrub M6 * 12
- 2 Pomiędzy profilami montażowymi przykręć kątownik używając 4 śrub M6 * 12

KROK 2



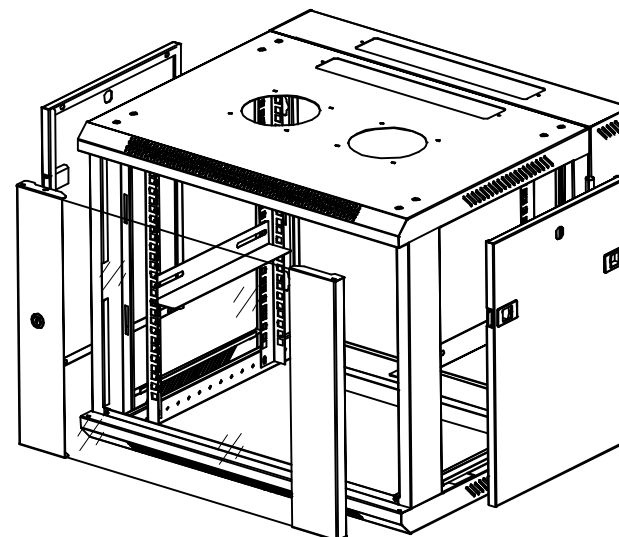
- 1 Połóż na stabilnym podłożu roboczym obie skręcone wcześniej ramy i przyłóż do nich podstawę dolną
- 2 Z drugiej strony przyłóż do ram pokrywę górną. Zwróć uwagę, że pokrywa górna posiada duży przepust kablowy, który powinien znajdować się z tyłu szafy
- 3 Dopasuj części do otworów montażowych, a następnie skręć całość używając 16 śrób z łbem okrągłym, wewnętrznym sześciokątnym M8 * 12 oraz nakrętkami kołnierzowymi M8
- 4 Użyj wkręty samogwintujące M5 * 8 aby przymocować przednią część szafy

KROK 3



- 1 Przymocuj zawiasy przedniej części szafy do zawiasów części tylnej, zabezpiecz trzpienie zaciskami.

KROK 4



- 1 Zamontuj panele boczne. Dolna część panelu jest wkładana w prostokątny otwór podstawy dolnej, dzięki czemu zaczep zamka pasuje do pionowej kolumny. Wyrównaj przestrzeń z obu stron
- 2 Zainstaluj przednie szklne drzwi w szafie i upewnij się, że odstęp pomiędzy krawędziami dolnej i górnej części jest równy